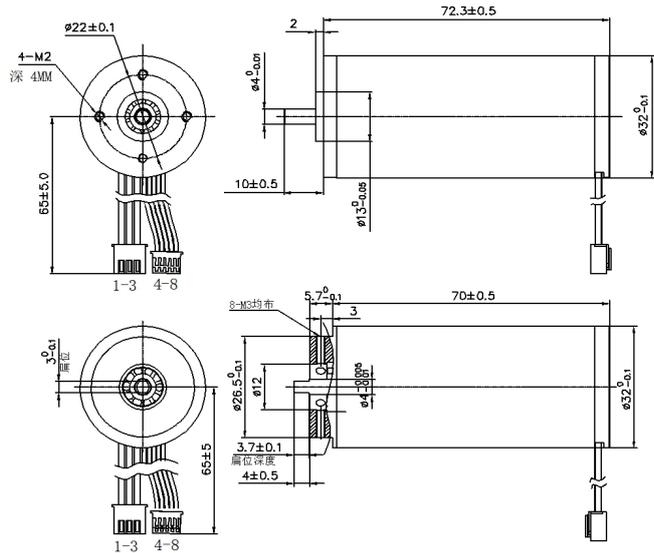


3270RB Coreless BLDC Motor



Typical Applications: Tools, Robot, Screwdriver

电机参数 (Motor data)		10A	03A	15A	06A	02A	14A
额定电压下数值 (Values at nominal voltage)							
1 额定电压 (Nominal voltage)	V	21	21	24	36	48	48
2 空载转速 (No load speed)	rpm	16530	14580	16700	14960	18400	9600
3 空载电流 (No load current)	mA	480	450	400	250	220	100
4 额定转速 (Nominal speed)	rpm	15790	13700	15780	14000	17570	8830
5 额定转矩(最大连续转矩) (Nominal torque)	mNm	45.86	52.5	53	53	52	50.7
6 额定电流(最大连续电流) (Nominal current)	A	4.2	4.2	4.2	2.55	3.2	1.16
7 堵转转矩 (Stall torque)	mNm	1013.23	875	968	882.2	1150	634
8 堵转电流 (Stall current)	A	84.00	63.6	70.58	38.7	46.6	13.3
9 最大效率 (Max efficiency)	%	86	85	86	85	87	84
电机常数 (Motor constant)							
10 相间电阻 (Terminal resistance)	Ω	0.25	0.32	0.34	0.93	1.03	3.61
11 转矩常数 (Torque constant)	mNm/A	11.89	13.48	13.45	22.52	24.41	46.80
12 速度常数 (Speed constant)	rpm/V	787	694	696	416	383	200

其他特性参数 Other characteristic parameters

- 13 环境温度范围 (Ambient temperature) -10~40℃
- 14 绕组最高允许温度 (Max permissible winding temperature) 120℃
- 15 最高允许转速 (Max permissible speed) 20000rpm
- 16 电极磁极对数 (Number of the pole pairs) 1
- 17 相数 (Number of Phases) 3
- 18 电机质量 (Weight) 245g

连接端子线(Connection terminal line)A:
 XHP-3 XH2.5 AWG22 PE
 1、MC 黑色 (Black)
 2、MB 黄色 (Yellow)
 3、MA 红色 (Red)

连接端子线(Connection terminal line) B:
 JST PHR-5P PH2.0 AWG26 PE
 4、GND - 黄色 (Yellow)
 5、HC 蓝色 (Blue)
 6、HB 白色 (White)
 7、HA 黑色 (Black)
 8、VVC + 红色 (Red)

10A电机曲线图 motor curve

