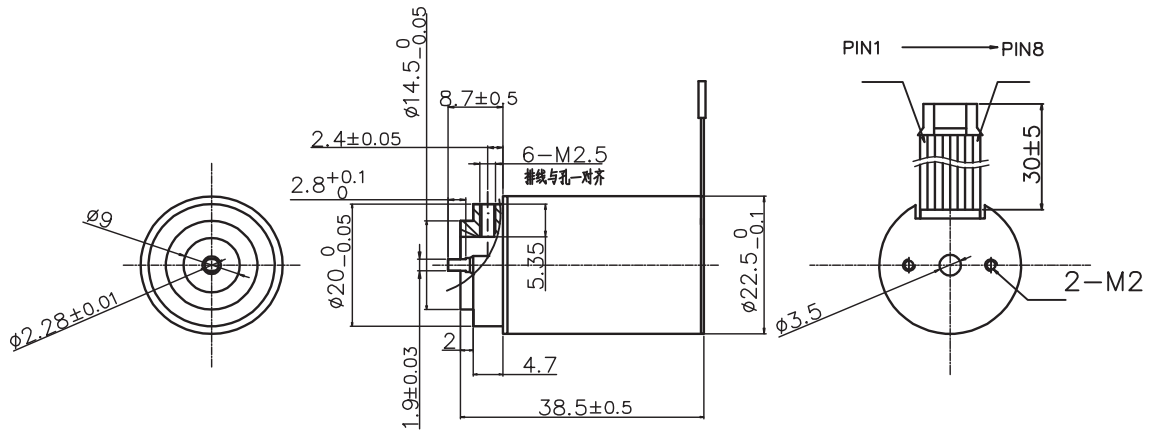


2238RB 空心杯无刷电机

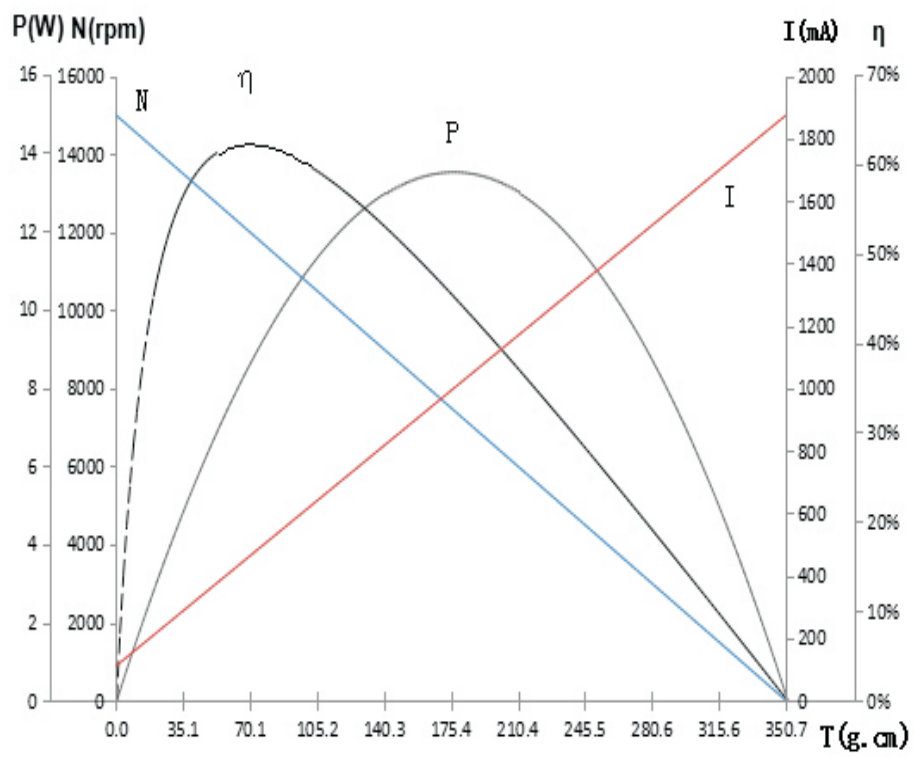


典型应用 Typical Applications: 舵机、智能小机器人

电机参数 (Motor data)		11A	12A	10B	06B
额定电压下数值 (Values at nominal voltage)					
1 额定电压 (Nominal voltage)	v	7.4	12	30	30
2 空载转速 (No load speed)	rpm	13000	12000	13200	15000
3 空载电流 (No load current)	mA	170	90	80	110
4 额定转速 (Nominal speed)	rpm	10725	10020	11154	12900
5 额定转矩 (最大连续转矩) (Nominal torque)	mNm	5	5	5	5
6 额定电流 (最大连续电流) (Nominal current)	A	1.06	0.60	0.29	0.35
7 堵转转矩 (Stall torque)	mNm	28.16	30.20	31.75	35.10
8 堵转电流 (Stall current)	A	5.29	3.23	1.49	1.88
9 最大效率 (Max efficiency)	%	71	73	65	64
电机常数 (Motor constant)					
10 相间电阻 (Terminal resistance)	Ω	1.40	3.72	20.10	16.00
11 转矩常数 (Torque constant)	mNm/A	5.33	9.36	21.28	18.73
12 速度常数 (Speed constant)	rpm / V	1757	1000	440	500

其它特性参数 Other characteristic parameters 06B电机曲线图

- 13 环境温度范围 (Ambient temperature) -10 - 40°C
- 14 绕组最高允许温度 (Max permissible winding temperature) 120°C
- 15 最高允许转速 (Max permissible speed) 20000rpm
- 16 电极磁极对数 (Number of the pole pairs) 1
- 17 相数 (Number of pole pairs) 3
- 18 电机质量 (Weight) 50g



端子定义：
 PIN1-PIN3 电机绕组1--3
 PIN4 GND
 PIN5-PIN7 传感器1--3
 PIN8 Vall 2-18VDC