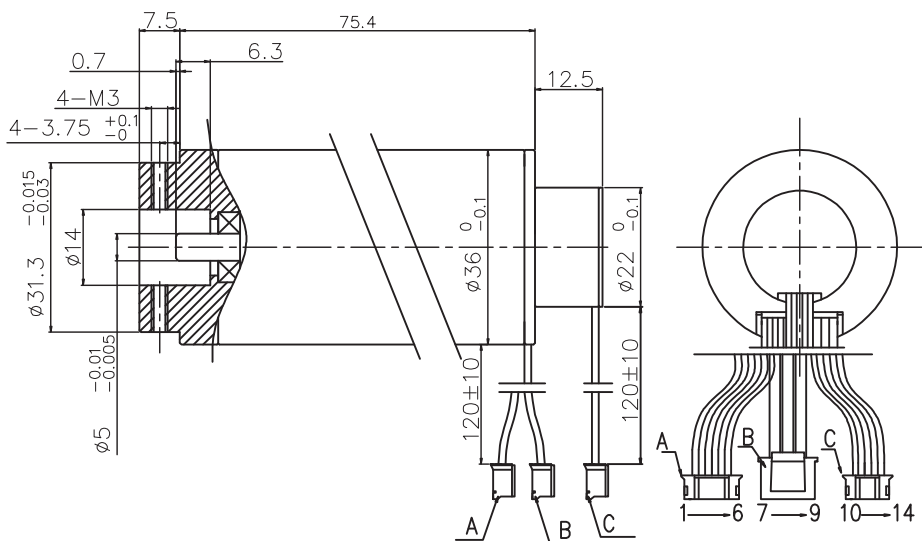


3670EM 空心杯伺服电机



典型应用 Typical Applications: 舵机、智能小机器人

电机参数 (Motor data)		01	02	03	04
额定电压下数值 (Values at nominal voltage)					
1 额定电压 (Nominal voltage)	v	12	24	36	48
2 空载转速 (No load speed)	rpm	6446	6423	6541	6414
3 空载电流 (No load current)	mA	287	134	99	76
4 额定转速 (Nominal speed)	rpm	5640	5684	5756	5676
5 额定转矩 (最大连续转矩) (Nominal torque)	mNm	80	80	80	80
6 额定电流 (最大连续电流) (Nominal current)	A	4.79	2.38	1.64	1.21
7 堵转转矩 (Stall torque)	mNm	633	688	667	697
8 堵转电流 (Stall current)	A	36.36	19.67	12.90	9.95
9 最大效率 (Max efficiency)	%	84	85	84	84
电机常数 (Motor constant)					
10 相间电阻 (Terminal resistance)	Ω	0.33	1.22	2.78	4.82
11 转矩常数 (Torque constant)	mNm/A	17.43	34.98	51.53	70.07
12 速度常数 (Speed constant)	rpm / V	537	268	182	134

其它特性参数 Other characteristic parameters 01电机曲线图

- 13 环境温度范围 (Ambient temperature) -40 - 100°C
- 14 绕组最高允许温度 (Max permissible winding temperature) 150°C
- 15 最高允许转速 (Max permissible speed) 20000rpm
- 16 电极磁极对数 (Number of the pole pairs) 1
- 17 相数 (Number of pole pairs) 3
- 18 电机质量 (Weight) 325g

连接端子A: JST A2001H-6P PH2.0
UL1332 PTEF AWG24
1-NTC1(black)、2-VCC(black)、3-HA(black)、4-HB(black)、5-HC(black)、6-GND(black)
连接端子B: VHR-3N PH3.96
UI1430 AWG20 PVC
7-MA(blue) 8-MB(black) 9-MC(white)
连接端子线C: JST A2001H-5P PH2.0
UI1332 AWG PTEF
10-A(blue) 11-B(blue)
12-I(blue) 13-Vcc(blue) 14-GND(blue)

