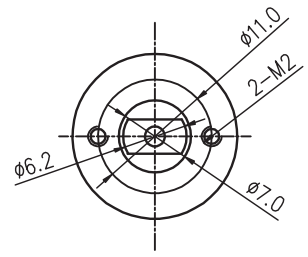
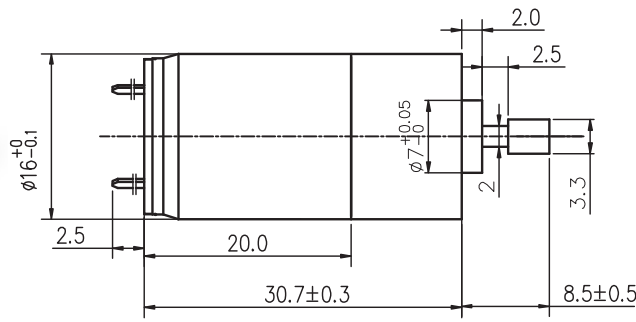


1620R 空心杯减速电机



典型应用 Typical Applications: 舵机、智能小机器人

齿轮减速比

i	4	14	16	19	29	53	62	72	84	104	128
	510	231	316	370	455	561	690	1014	1621	1996	3027

电机参数 (Motor data)		01A	02A	03A	04A	05A	06A
额定电压下数值 (Values at nominal voltage)							
1 额定电压 (Nominal voltage)	v	3	4	4.5	8	12	24
2 空载转速 (No load speed)	rpm	42	67	98	90	113	110
3 空载电流 (No load current)	mA	10	20	35	15	23	10
4 额定转速 (Nominal speed)	rpm	34	54	78	72	90	88
5 额定转矩 (最大连续转矩) (Nominal torque)	mNm	32	59	70	79	94	112
6 额定电流 (最大连续电流) (Nominal current)	A	0.09	0.19	0.30	0.17	0.18	0.10
7 堵转转矩 (Stall torque)	mNm	158	297	350	396	468	561
8 堵转电流 (Stall current)	A	0.40	0.89	1.36	0.80	0.79	0.46
9 最大效率 (Max efficiency)	%	42	43	42	43	42	43
电机常数 (Motor constant)							
10 相间电阻 (Terminal resistance)	Ω	7.50	4.50	3.30	10.00	15.20	52

其它特性参数 Other characteristic parameters 01A电机曲线图

- 11 环境温度范围 (Ambient temperature) -10 - 40°C
- 12 绕组最高允许温度 (Max permissible winding temperature) 80°C
- 13 电极磁极对数 (Number of the pole pairs) 1
- 14 换向器片数 (Number of the commutator segments) 5
- 15 电机质量 (Weight) 28.6g

