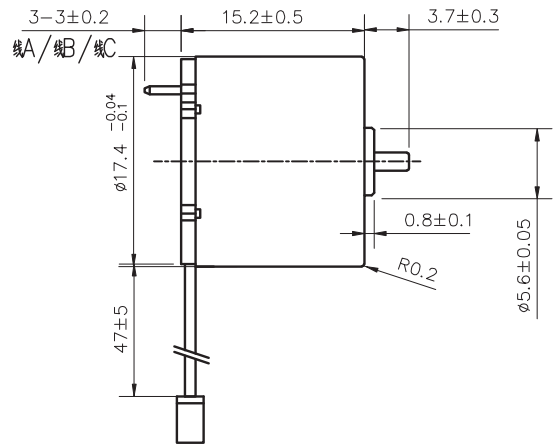
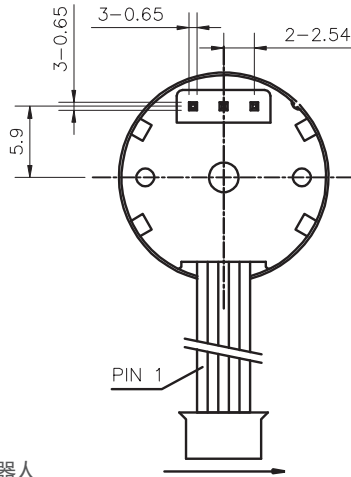


1715RB 空心杯无刷电机



典型应用 Typical Applications: 舵机、智能小机器人

电机参数 (Motor data)		01A	08A	12A	16B
额定电压下数值 (Values at nominal voltage)					
1 额定电压 (Nominal voltage)	V	3	6	8.4	7.4
2 空载转速 (No load speed)	rpm	16630	26300	42200	44228
3 空载电流 (No load current)	mA	127	190	238	317
4 额定转速 (Nominal speed)	rpm	12470	21697	38191	40910
5 额定转矩 (最大连续转矩) (Nominal torque)	mNm	1	1	1	1
6 额定电流 (最大连续电流) (Nominal current)	A	0.67	0.62	0.73	0.93
7 堵转转矩 (Stall torque)	mNm/A	3.92	5.69	10.36	13.50
8 堵转电流 (Stall current)	A	2.33	2.67	5.56	8.60
9 最大效率 (Max efficiency)	%	66	62	69	70
电机常数 (Motor constant)					
10 相间电阻 (Terminal resistance)	Ω	1.29	2.25	1.51	0.86
11 转矩常数 (Torque constant)	mNm/A	1.69	2.14	1.86	1.57
12 速度常数 (Speed constant)	rpm / V	5543	4383	5024	5977

其它特性参数 Other characteristic parameters 01A电机曲线图

- 13 环境温度范围 (Ambient temperature) -10 - 40°C
- 14 绕组最高允许温度 (Max permissible winding temperature) 120°C
- 15 最高允许转速 (Max permissible speed) 50000rpm
- 16 电极磁极对数 (Number of the pole pairs) 1
- 17 相数 (Number of pole pairs) 3
- 18 电机质量 (Weight) 16.30g

端子定义：
 引线规格：2651/28#
 PIN1 VCC
 PIN2 GND
 PIN3 Hall A
 PIN4 Hall B
 PIN5 Hall C

